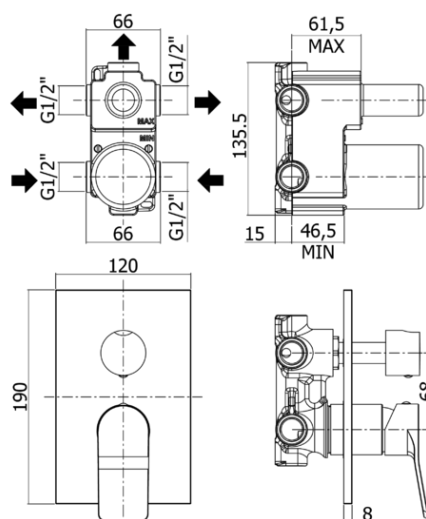


tilt



DESCRIZIONE | DESCRIPTION

- Miscelatore incasso doccia (3 uscite) completo di:
- piastra 120x190mm
- attacchi 1/2"G
- Concealed shower mixer (3 outlets) complete with:
- wall plate 120x190mm
- 1/2"G connections

FINITURE | FINISHES

TI 019..

- CR - Cromo | Chrome
- CR/M - Cromo con piastra acciaio inox | Chrome with stainless steel wall plate
- BO/M - Bianco opaco con piastra acciaio inox | Matt white with stainless steel wall plate
- NO/M - Nero opaco con piastra acciaio inox | Matt black with stainless steel wall plate
- ST/M - Steel looking con piastra acciaio inox | Steel looking with stainless steel wall plate

ARTICOLO | ARTICLE

TI 019..

- con cartuccia deviatore (3 uscite + 3 posizioni combinate)
- with diverter cartridge (3 outlets + 3 combined positions)

RAPPORTO PROVA PORTATA | FLOW RATE REPORT

		Pressione / Pressure (bar)									
		Uscita outlet	0,5	1	1.5	2	2.5	3	3.5	4	4.5
Portata / Flow rate (l / min)	uscita sopra - up outlet	5.66	7.94	9.77	11.22	12.59	13.78	14.86	15.89	16.83	17.81
	uscita destra - right outlet	5.53	7.73	9.52	11.08	12.37	13.59	14.65	15.7	16.65	17.59
	uscita sinistra - left outlet	5.6	7.76	9.49	11.07	12.3	13.49	14.52	15.54	16.43	17.37

DOCUMENTI TECNICI | TECHNICAL DOCUMENTS



DIAGRAMMA
PORTATA 1



ISTRUZIONI
INSTALLAZIONE



ESPLOSO
RICAMBI
TI 019

